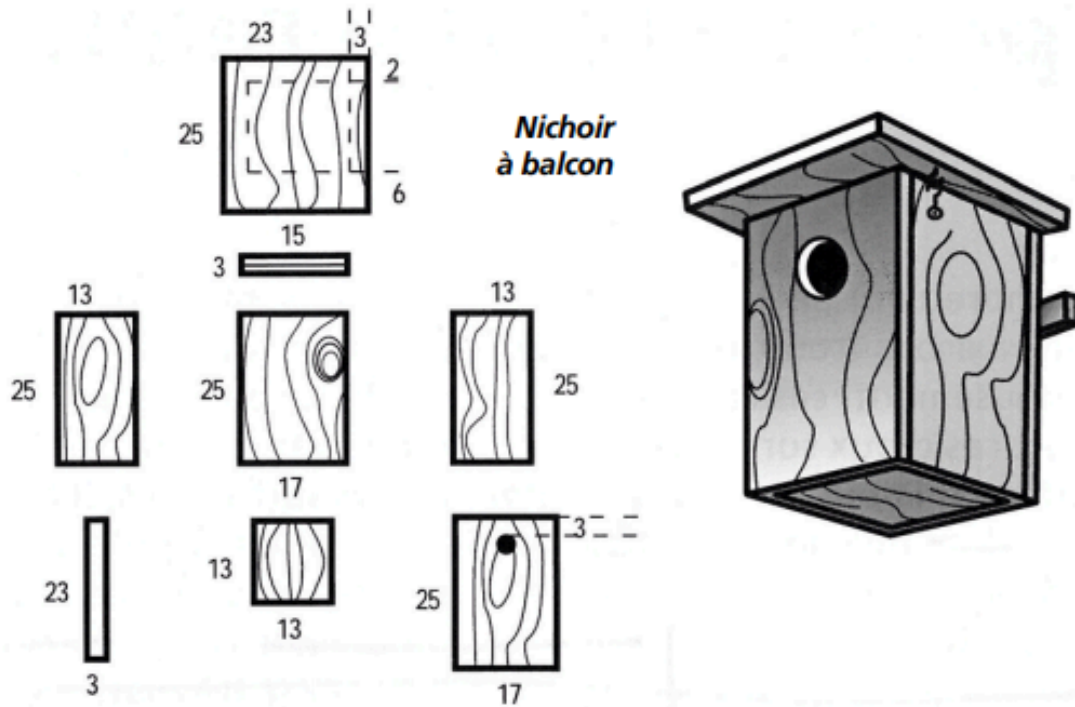




# Fabriquer un nichoir à oiseaux



Espèces	Trou d'envol diamètre en mm	Fond intérieur en cm	Hauteur intérieure en cm	Distance entre le trou d'envol et la base du nichoir en cm	Hauteur conseillée de pose du nichoir
<i>Mésange noire</i>	25-27	10x10	17	11	2-4 m
<i>Mésange bleue</i>	26-28	13x13	23	17	2-5 m
<i>Mésange charbonnière, Moineau friquet</i>	32	14x14	23	17	2-6 m
<i>Moineau domestique</i>	32-40	14x14	23	17	3-8 m
<i>Rougequeue à front blanc</i>	Ovale 32 mm de large – 46 mm de haut	14x14	23	17	1,5-4 m
<i>Sittelle torchepot, Etourneau sansonnet</i>	46-50	18x18	28	21	Min. 4m/8 à 12 m

## Plan de construction : Les nichoirs fermés

- Le nichoir type « boîte-aux-lettres » est le plus facile à construire et convient à de nombreuses espèces.

- Le nichoir type « à balcon » est un modèle amélioré car il protège davantage les oiseaux contre les intempéries et les prédateurs.

